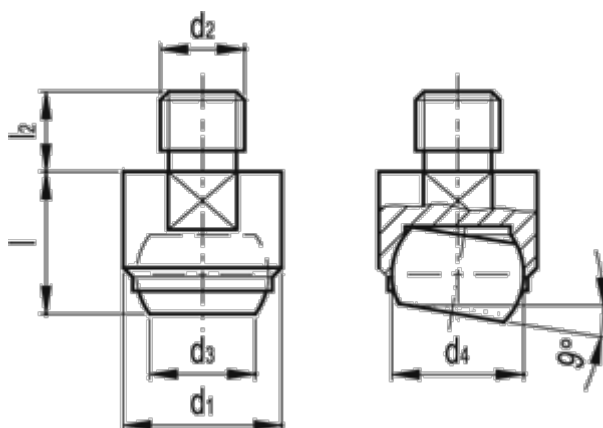


Varenummer: 20251413
Beskrivelse: E+G Trykstykke
GN 709.1-20-M10-B

Mål



d1	= 20	Vægt (g) = 40
d2	= M10	
d3	= 10.5	
d4	= 16	
l +/-0,02	= 18	
l2	= 10	
Max. statisk belastning (KN)	= 25	
s	= 17	